

ACESSÓRIOS DE BANCADA ROMPEDOR E REBITADOR DE CORRENTES "HEAVY DUTY"

A mais sofisticada e completa linha de acessórios para manutenção de conjunto de corte, ganha agora mais dois fortes componentes: ROMPEDOR E REBITADOR DE CORRENTES "HEAVY DUTY" Oregon®. Com novos desenhos e muito mais robustos, os acessórios de bancada da linha "Heavy Duty" foram desenvolvidos para auxiliar aos usuários a manter os altos índices de durabilidade e produtividade. São equipamentos indispensáveis para a manutenção do conjunto de corte. Sem estes acessórios é impossível manter o conjunto de corte com as características originais de fábrica, o que garante seu alto rendimento, além de prolongar sua vida útil. Além de indispensáveis, os acessórios de bancada Oregon® são os mais modernos e resistentes. Para maior eficiência e qualidade no trabalho de manutenção do conjunto de corte, complete sua bancada com o Afiador Elétrico de Correntes Oregon® 511-A



ROMPEDOR DE CORRENTES HEAVY DUTY → PN 24548-si

Ideal para o rompimento de qualquer tipo de corrente, principalmente as de passo .404" e 3/4" utilizadas no segmento Harvester, este acessório, na verdade, deixou de ser um simples rompedor de correntes. Redesenhado e produzido com material de alta qualidade, este rompedor possui características que aumentam sua resistência, durabilidade e rendimento. O novo formato da alavanca – maior, reforçada e fixada nas duas laterais – oferece ao usuário menor esforço e maior ergonomia. Estas novas características fazem do novo Rompedor Heavy Duty uma ferramenta que também pode ser utilizada para sacar os rebites na troca do pinhão de barras com ponta rolante. Sua força e resistência rompem os rebites maiores com muito mais facilidade.



REBITADOR DE CORRENTES HEAVY DUTY → PN 24549-si

Este rebiteador é o campeão entre os rebiteadores de bancada. É produzido com material reforçado e com novo formato. Estas características o tornam mais resistente e oferecem ao usuário maior ergonomia e conforto, resultando numa rebiteagem firme e precisa dos componentes da corrente. Ideal para um grande volume de trabalho com todos os tipos de correntes. Resistência, durabilidade, rendimento e facilidade no manuseio são as principais vantagens deste indispensável acessório. É o preferido pelas empresas reflorestadoras que utilizam conjuntos de corte de grande porte, que equipam as máquinas empregadas na colheita florestal mecanizada (Harvesters).

CARACTERÍSTICAS

*Corpo sólido e robusto, produzido em uma única peça;

*Manivelas, batentes e demais peças são produzidas com material de altíssima resistência;

*Desenho moderno e ergonômico;

*São fornecidas peças de reposição;

BENEFÍCIOS

*Firmeza na fixação e movimentos que facilita o manuseio e dá maior estabilidade à corrente, resultando em um ótimo trabalho;

*Aumento da resistência, o que prolonga a vida útil do equipamento sem perda de performance;

*Rebiteagem manual de alta qualidade e consistente;

*Maior durabilidade de todos os componentes, principalmente os que entram em contato direto com as correntes, que se mantêm como novos por bastante tempo, mesmo exigidos em trabalho árduo e freqüente;

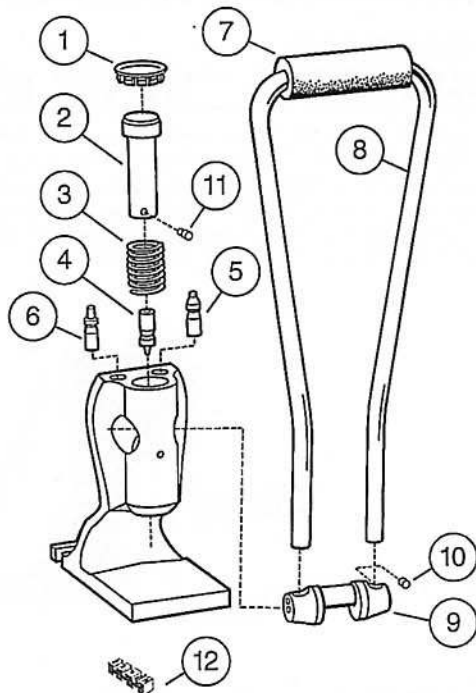
*Com a montagem do rebiteador próximo à beira da bancada, seu novo formato permite uma maior facilidade de manuseio e oferece uma rebiteagem de altíssima qualidade, semelhante à realizada pela fábrica;

*O rompedor é equipado com alavanca longa e manopla espumada, para diminuir o esforço e oferecer maior conforto ao usuário;

*Garantia de reposição dos principais componentes para que os acessórios se mantenham como novos e não percam rendimento e qualidade de trabalho.

PEÇAS QUE COMPÕEM O ROMPEDOR DE CORRENTES HEAVY DUTY → PN 24548 - si

Identificação das peças disponíveis para reposição

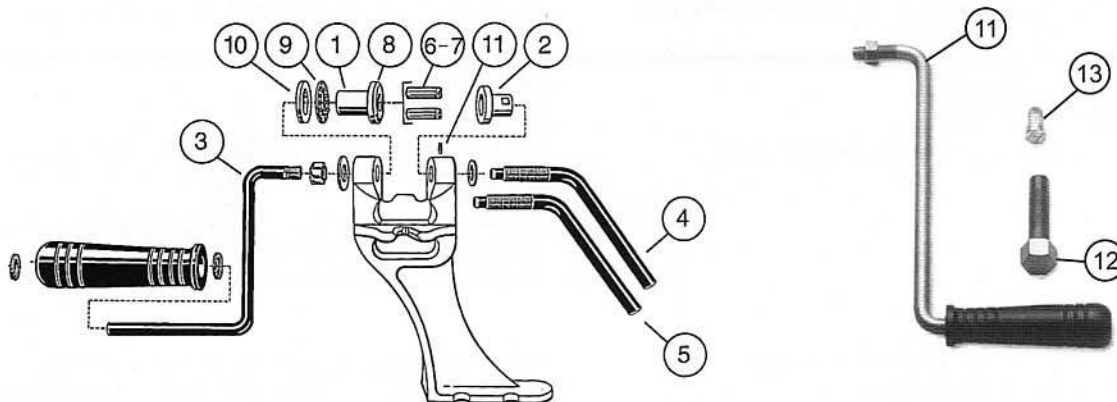


ITEM N°.	PN	DESCRIÇÃO
1	110435si	Tampo
2	110436si	Cabeçote do Punção
3	110440si	Mola de Retorno
4	110439si	Punção Standard para correntes .325"; 3/8" e .404"
5	110438si	Punção para corrente 3/4"
6	102623si	Punção para rebites da ponta da barra
7	110441si	Manopla de espuma
8	110437si	Alavanca
9	110434si	Eixo
10	110442si	Parafuso de fixação alavanca
11	110443si	Parafuso fixação do cabeçote
12	111939	Base Standard para correntes .325"; 3/8" e .404"

Os punções para todos os tipos de correntes e para as pontas das barras já estão inclusos.
A base para romper correntes de passo 3/4 (ex. 11H) é vendida separadamente → : PN 25049

PEÇAS QUE COMPÕEM O REBITADOR DE CORRENTES HEAVY DUTY → PN 24549 - si

Identificação das peças disponíveis para reposição



ITEM N°.	PN	DESCRIÇÃO
1	108777si	Bucha do batente
2	108778si	Bucha do manipululo
3	108779si	Manivela Standard
4	108780si	Manipulo A
5	108781si	Manipulo B
6	108782si	Batente A (3/8" e .404")
7	108783si	Batente B (.325")
8	108784si	Mancal do batente
9	108785si	Rolamento de pressão
10	108786si	Arruela de pressão
11 *	108788si	Manivela longa 3/4"
12 *	108789si	Manipulo sextavado
13 *	108790si	Batente C (3/4")

* Estes itens compõem o "Kit Adaptador para corrente 3/4" (11H) → 108742si – VENDIDO SEPARADAMENTE



Para maiores informações, consulte seu distribuidor autorizado Oregon®.
Ou utilize um dos canais de comunicação da Blount Ind. Ltda.
www.oregonbrasil.com.br